



Modelos
FNPA1001

Embutido de solo para aplicação em áreas externas e/ou internas, para iluminação de destaque. Aplicação em jardins, fachadas.

MATERIAL

Corpo e aro confeccionado em liga de alumínio fundido.

REFLETOR

Em alumínio anodizado, alto brilho, fecho aberto ou fechado.

ACABAMENTO

Pintura a pó poliéster.

GRAU DE PROTEÇÃO

IP65.

ALOJAMENTO

Interno na própria peça.

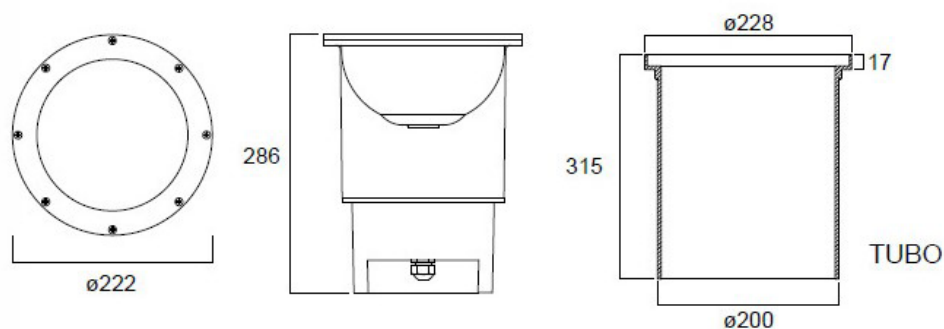
LÂMPADAS

V. metálico de 70 e 150w, soquete duplo contato (RX7s) ou tubular soquete G-12.

COMPONENTES

Vidro temperado resistente a variações térmicas. Guarnição em silicone. Cabos de silicone PP 3x1,00. Parafusos de fechamento em Inox.

DIMENÇÕES



As informações podem sofrer alterações sem prévio aviso.