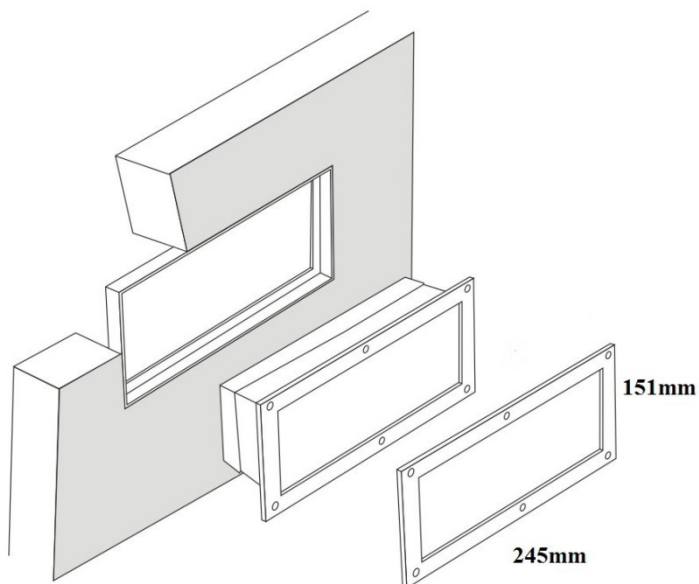




Modelos
FND934

DESCRIÇÃO

Balizador em alumínio fundido para lâmpada FC 9/18/26 w, pintura eletrostática a pó, guarnição em EPDM, parafusos de fechamento em inox. E moldura em alumínio para dar acabamento na instalação da luminária. IP54



As informações podem sofrer alterações sem prévio aviso.