

**Modelos  
FNPLA513**

Projektor de longo alcance fechado com alojamento para reator, utilizado em quadras, estádios, estacionamentos, monumentos, pontes, etc.

**CORPO**

Em alumínio injetado a alta pressão, com acabamento em pintura eletrostática na cor preta.

**CORPO REFLETOR**

Em chapa de alumínio brilhante anodizado eletroliticamente, com alto poder de reflexão; fecho Simétrico (aberto).

**DIFUSOR FRONTAL**

Lente plana em cristal liso temperado, fixado ao corpo através de presilhas em aço inox, com vedação em borracha, acabamento serigrafado na cor preta na área dos equipamentos auxiliares e lateral da lâmpada.

**SOQUETE**

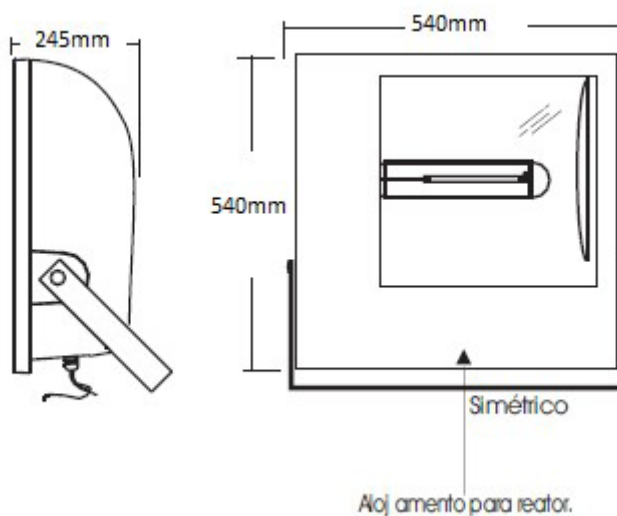
Cônico em porcelana vitrificada com rosca E-40 e dispositivo antivibratório, fiação em cabo flexível de 1,5 m/m<sup>2</sup> com isolamento em silicone de alta resistência à elevada temperatura.

**LÂMPADA**

Tubular multivapor de Sódio, Metálico de até E-40 1000W.

**SUPORTE DE FIXAÇÃO**

Em aço galvanizado e pintado. Articulado com movimento horizontal e vertical.

**DIMENSÕES**

As informações podem sofrer alterações sem prévio aviso.