

Modelos
FNE839

DESCRIÇÃO

Luminária de embutir em forro com soquete na posição horizontal, regulação para diferentes tamanhos de lâmpadas e refletor inferior com visor recuado.

COMPONENTES

- Moldura e refletor em alumínio;
- Refletor inferior em alumínio;
- Visor em vidro temperado.

ACABAMENTO

Refletor e refletor inferior metalizado.

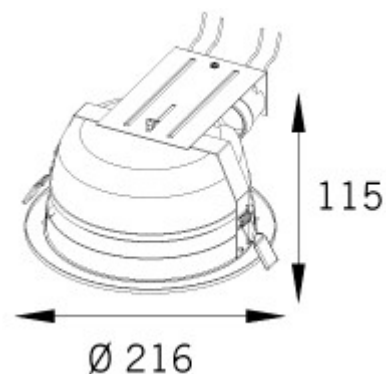
PINTURA ELETROSTÁTICA A PÓ EM

- branco;
- branco fosco microtexturizado.

VIDRO NAS OPÇÕES

- transparente;
- fosco total;
- centro fosco
- borda transparente

DIMENSÕES



Lâmpada

Soquete

Potência

2x		Fluorescente Compacta Dupla	UN-4p	18/26W
2x		Fluorescente Compacta Eletrônica	E27	25W
2x		Fluorescente Compacta Tripla	UN-4p	32W

As informações podem sofrer alterações sem prévio aviso.