

Modelos  
**FNPA1017**

Luminária de sobrepor-Projetor- para aplicação em áreas externas e/ou internas, para iluminação de destaque. Aplicação em jardins, fachadas.

#### **CORPO E TAMPA**

Corpo e aro confeccionado em liga de alumínio fundido.

#### **GRAU DE PROTEÇÃO**

IP65.

#### **ACABAMENTO**

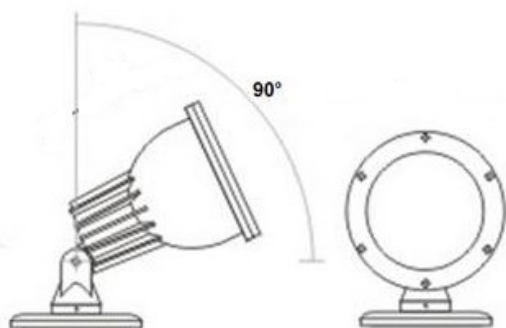
Pintura a pó poliéster.

#### **LÂMPADAS**

DIRÓICA; PAR20; PAR30; PAR38.

#### **COMPONENTES**

Vidro temperado resistente a variações térmicas. Guarnição em silicone. Cabos de silicone PP 3x1,00. Parafusos de fechamento em Inox.



As informações podem sofrer alterações sem prévio aviso.