



Modelos  
**FNI301**

## DESCRIÇÃO

Luminária industrial sem alojamento para reator, com refletor de 16" e 20", Com gancho curto para aplicação em perfilado.

## CARACTERÍSTICAS

**Corpo Refletor e Soqueteira:** Confeccionada em alumínio, com acabamento anodizado brilhante, absorve temperatura de até 180°C.

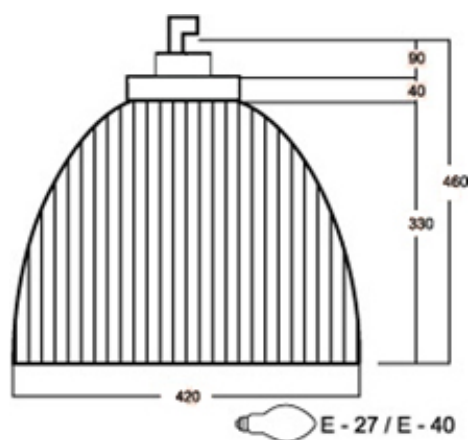
**Potência da luminária:** 150W – 250W – 400W.

**Tensão do cabo:** 750V com 4,20 +/-0,20mm (diâmetro) isolamento 1,10mm (200°C).

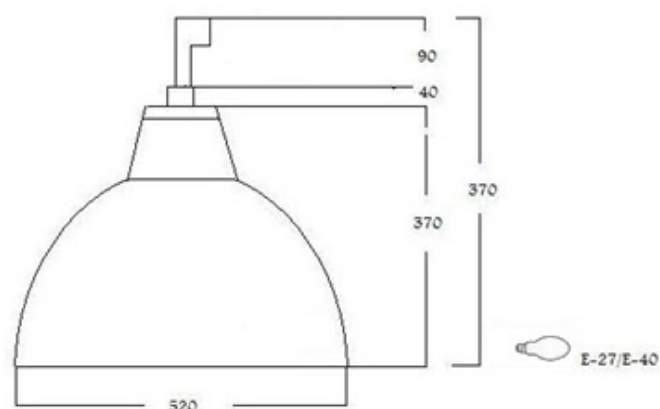
**Receptáculo:** E-40 em porcelana – tensão até 400wts – 16A – 750V – 5KV produto certificado pelo IPT (Instituto de pesquisa tecnológica) LAE 3915/03.

\*Opcional: Lente de vidro temperado de 4mm, fixado através de Aro em alumínio anodizado.

16 POLEGADAS



20 POLEGADAS



LÂMPADAS			DIMENSÕES		APLICAÇÕES
V. Sódio	V. Metalico	V. Mercúrio	Altura	Diâmetro	
150/250	150/250	150/250	460	420	4 a 7M

LÂMPADAS			DIMENSÕES		APLICAÇÕES
V. Sódio	V. Metalico	V. Mercúrio	Altura	Diâmetro	
250/400	250/400	250/400	370	520	8 a 15M

As informações podem sofrer alterações sem prévio aviso.