

**Modelos  
FNPLA517**

Projektor para aplicação externa, usado para valorização de paisagens e fachadas. Proporciona iluminação de destaque.

**CORPO, ARO E ALOJAMENTO**

Confeccionado em liga de alumínio fundido, corpo com aletas para dissipação do calor.

**REFLETOR INTERNO**

Em chapa de alumínio anodizado brilhante; Facho simétrico.

**DIFUSOR**

Em vidro plano temperado (V).

**SOQUETE**

Confeccionado em porcelana, com travas de segurança, rosca E-40.

**ACABAMENTO**

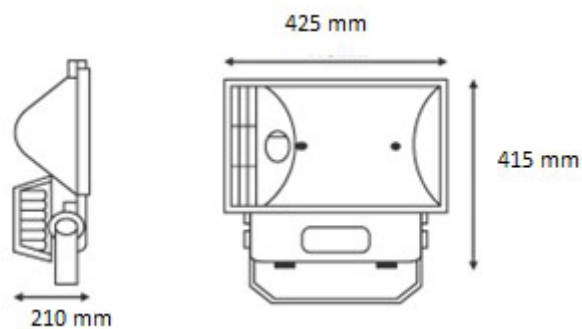
Pintura eletrostática na cor cinza texturizada.

**GRAU DE PROTEÇÃO**

IP65.

**SUPORTE DE FIXAÇÃO**

Em chapa de aço galvanizado, permitindo movimentos horizontais e verticais.

**DIMENSÕES**

As informações podem sofrer alterações sem prévio aviso.